

ハイパーデュアルカス160B28 (略号: HDB)

仕様

材質	高屈折率プラスチックレンズ
屈折率	1.60
比重	1.30
アッベ数	42
加入度数	1.00 ~ 4.50
コート	ハイパービジョンコート
紫外線	UV400加工
設計	球面(偏心設計になっており、有効径は+5mm)

特殊加工(有料)

SPコート(超撥水)

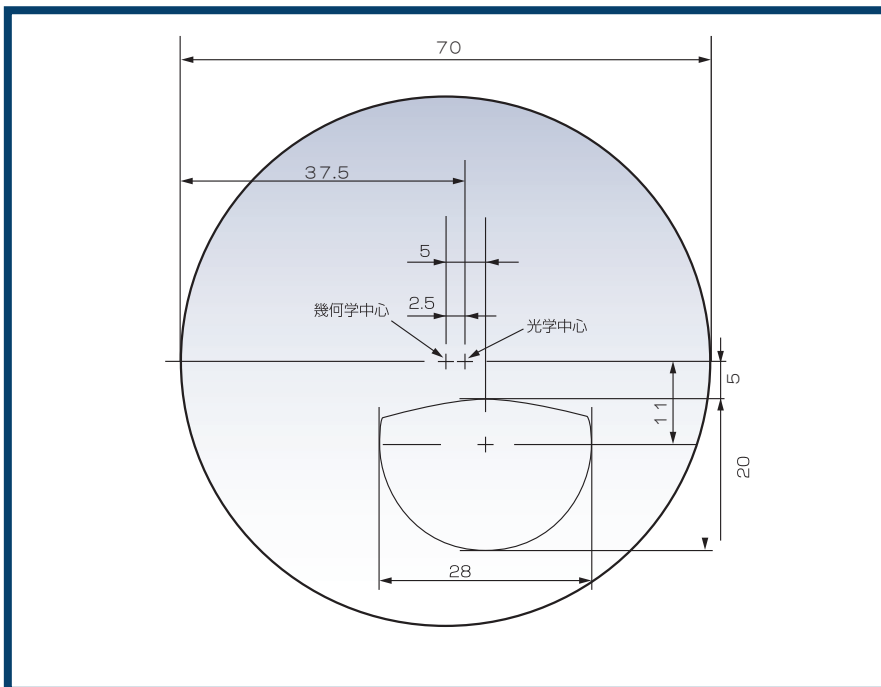
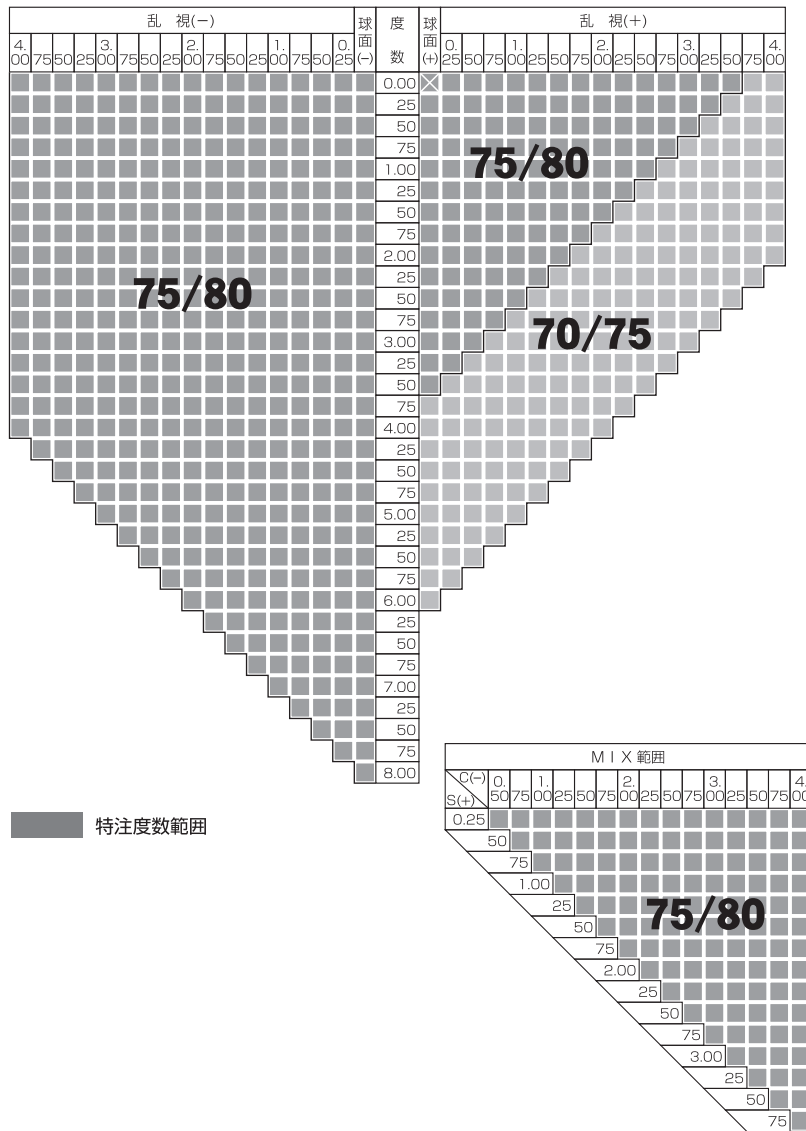
染色	NEWアリアーテカラー
	エクストラファインカラー
	見本色

プリズム 3△まで可

外径指定 プラス度数及びMIX度数のみ
縮小径Φ60まで(1ミリ単位)

※UTコートはお受けできません。

■製作度数範囲表



設計上の特長

- UV400加工においても世界最高水準のカット率を誇り、紫外線から目を守ります。
- レンズ径は75mm・70mmですが、実質有口径は80・75mmと一般的なフレームには対応可能です。
- 小玉径が28mmと大きいので広い近用視野が得られるBタイプです。
- ハイパービジョンコートにより視感透過率98%と視界の明るいレンズです。